

Рис. 1. Участок стены (вид в плане).

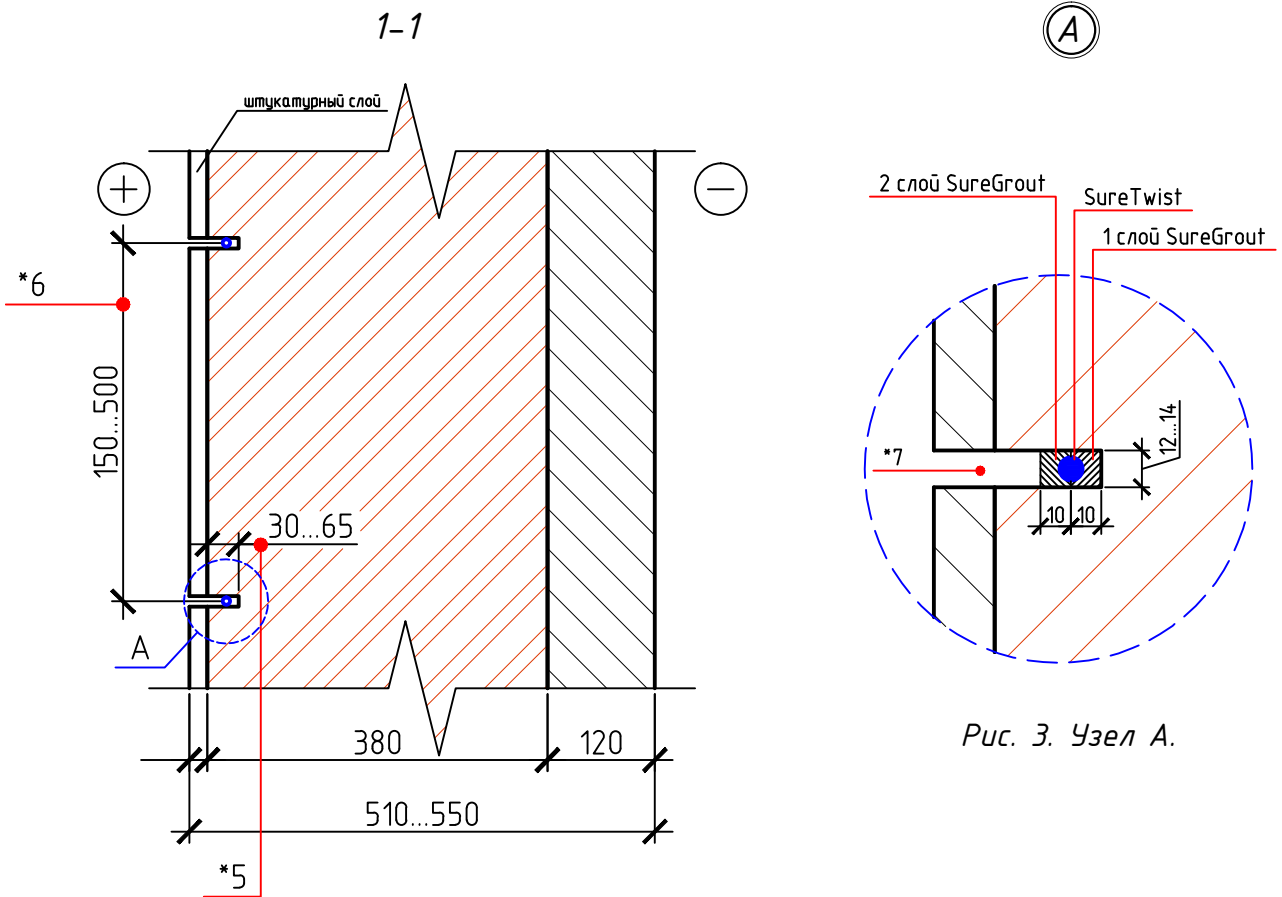


Рис. 2. Разрез 1-1.

Рис. 3. Узел А.

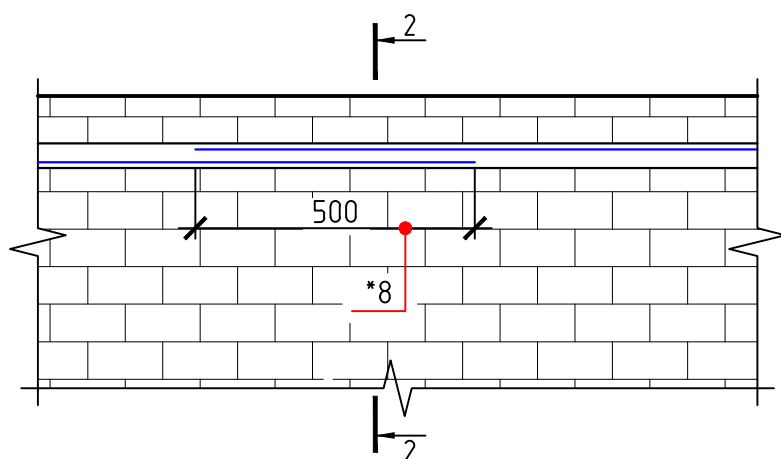


Рис. 4. Участок стены.

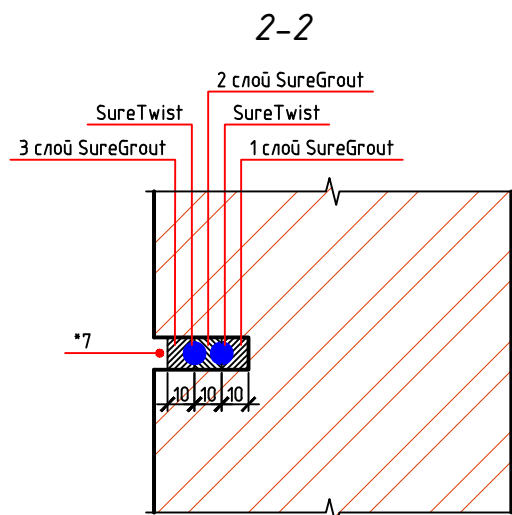


Рис. 5. Разрез 2-2.

Примечания:

- *1. Штроба недопиливается на расстояние 100...150 мм до поперечной стены (только в случае выполнения штроб во внутренних углах). Данное требование обусловлено конструктивными особенностями штроборезов (бороздоделов) и варьируется от 100 до 150 мм (зависит от типа инструмента).
- *2. Минимальное расстояние до края стержня SureTwist при укладке в штробы составляет 500 мм в каждую сторону от трещины, т.к. при данной длине усилие продольного вырыва стержня SureTwist из кладки приблизительно равно его усилию на разрыв.
- *3. Минимальная глубина анкеровки стержня SureTwist в высверленные отверстия $\Phi 14...16$ мм составляет 300 мм от трещины, т.к. при данной длине усилие продольного вырыва стержня SureTwist из кладки приблизительно равно его усилию на разрыв.
- *4. Длина штробы будет больше длины укладываемых стержней на расстояние $1/2$ диаметра диска штробореза (бороздодела) с каждой стороны штробы.
- *5. Глубина штробы – 30...65 мм в несущем слое кирпичной кладки (в бетоне – 20 мм), зависит от толщины стены и количества укладываемых стержней SureTwist (отделочный слой не учитывается).
- *6. Вертикальный интервал укладки стержней определяется индивидуально для каждого участка объекта. В основном интервал применяется кратным высоте кирпичей кладки, наиболее распространенный интервал – 3 либо 4 ряда кладки (300...450 мм).
- *7. После укладки и уплотнения последнего слоя раствора SureGrout в штробах остается незаполненное пространство, которое заполняется кладочным раствором.
- *8. В случае, если длина штробы превышает 10 м, стержни SureTwist необходимо укладывать с нахлестом в 500 мм (т.к. максимальная длина одного стержня – 10 м).